

Palan électrique à câble
Electric wire rope hoist

EUROBLOC VT

POUR CHARGE DE :
FOR LOADS FROM: **800**

→ **80000 kg**

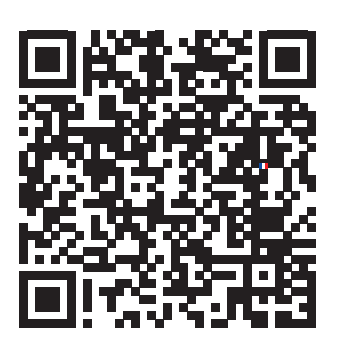


Monorail hauteur perdue réduite (HPR)
Monorail trolley with short headroom (HPR)

Monorail hauteur perdue normale (HPN)
Monorail trolley with standard headroom (HPN)

Fixe posé ou fixe suspendu
Foot mounted or overhead mounted

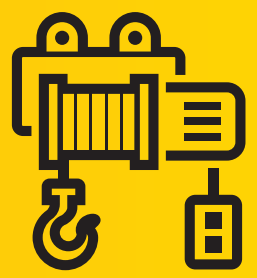
Birail posé (fixe ou suspendu)
Double girder trolley (fixed or suspended)



VERLINDE
LIFTING EQUIPMENT

NEXT LEVEL
PARTNERSHIP

2, boulevard de l'Industrie - B.P. 20059 - 28509 Vernouillet cedex - France
Phone : (33) 02 37 38 95 95 - Internet : www.verlinde.com



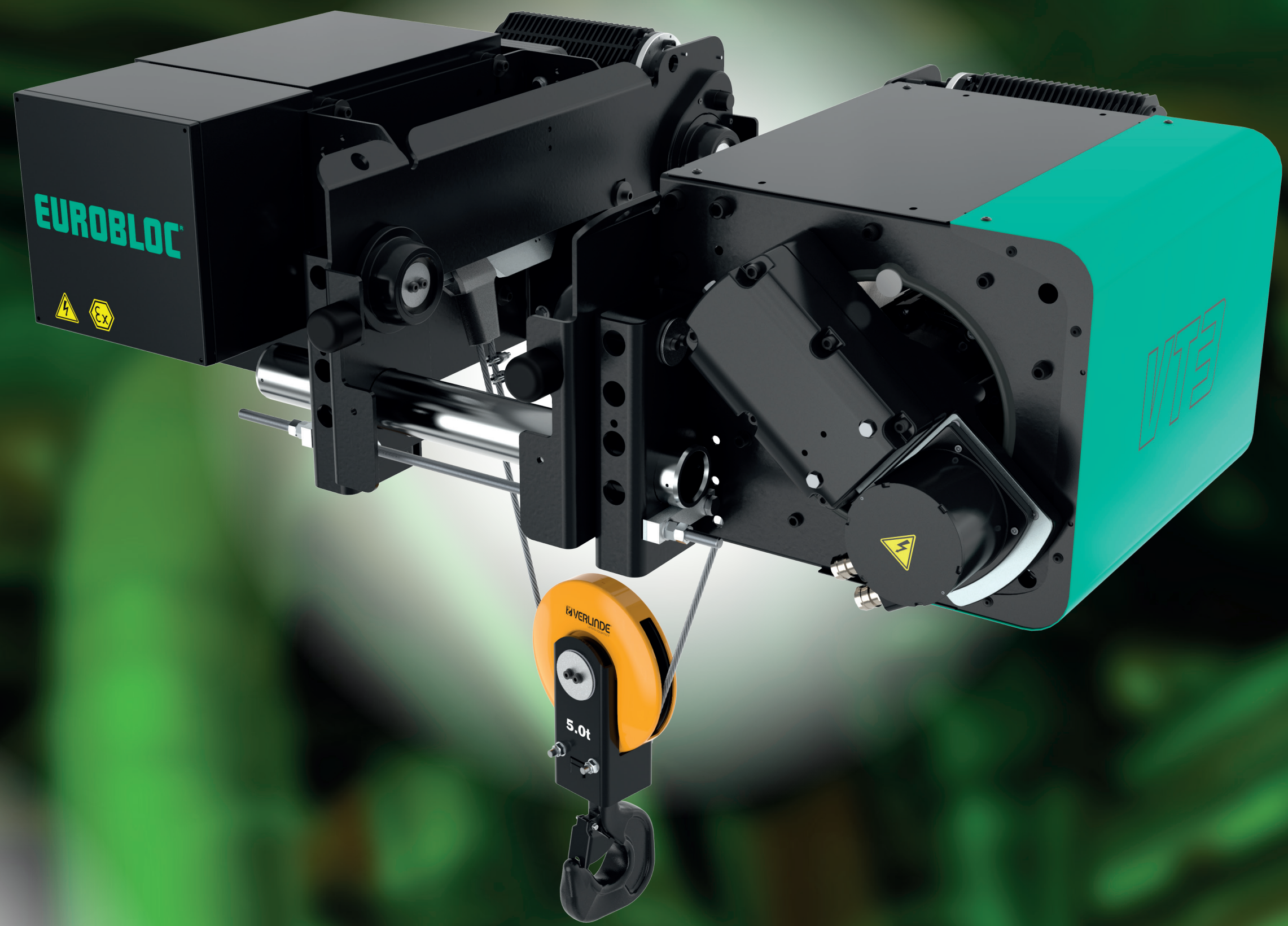
Palans électriques anti-déflagrants
Explosion proof electric hoists



EUROBLOC VT

POUR CHARGE DE: 800
FOR LOADS FROM: **→ 80000 kg**

Palan électrique à câble
antidéflagrant
Explosion proof
electric wire hoist



ZHV



POUR CHARGE DE: 500
FOR LOADS FROM: **→ 50000 kg**

Palan manuel à chaîne
Manual chain hoist

EUROCHAIN VL



POUR CHARGE DE: 125
FOR LOADS FROM: **→ 10000 kg**

Palan électrique à chaîne
antidéflagrant
Explosion proof
electric chain hoist



NEXT LEVEL
PARTNERSHIP

2, boulevard de l'Industrie - B.P. 20059 - 28509 Vernouillet cedex - France
Phone : (33) 02 37 38 95 95 - Internet : www.verlinde.com

Suivez-nous :
Follow us :



Ex-proof equipment

Équipement anti déflagrant



Compatibility charts Tableaux de compatibilité

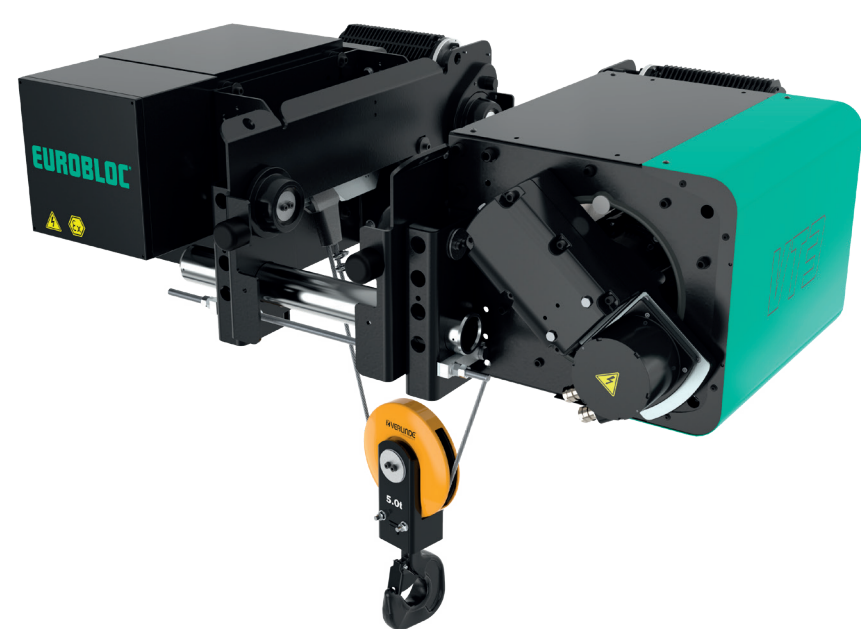
| Customer area classification Client classement par zone | Suitable equipment Matériel adapté |
|--|---------------------------------------|
| Zone 0 | Zone 0 |
| Zone 1 | Zone 0 ou/ou Zone 1 |
| Zone 2 | Zone 0, Zone 1 ou/ou Zone 2 |
| Zone 20 | Zone 20 |
| Zone 21 | Zone 20 ou/ou Zone 21 |
| Zone 22 | Zone 20, Zone 21 ou/ou Zone 22 |

| Customer area classification Client classement par zone | Suitable equipment Matériel adapté |
|--|---------------------------------------|
| IIC | IIC |
| IIB | IIC ou/ou IIB |
| IIA | IIC, IIB ou/ou IIA |
| IIIC | IIIC |
| IIIB | IIIC ou/ou IIIB |
| IIIA | IIIC, IIIB ou/ou IIIA |

| Temperature classification in Gas environment Classification de température en milieu gazeux | Suitable equipment Matériel adapté |
|---|---------------------------------------|
| T6 (85°C) | T6 |
| T5 (100°C) | T6 ou/ou T5 |
| T4 (135°C) | T6, T5 ou/ou T4 |
| T3 (200°C) | T6, T5, T4 ou/ou T3 |
| T2 (300°C) | T6, T5, T4, T3 ou/ou T2 |
| T1 (450°C) | T6, T5, T4, T3, T2 ou/ou T1 |

Our Ex-proof offering Notre offre anti déflagrante

EUROBLOC VT Ex



Zone 1 IIB T4
Zone 1 IIC T4
Zone 2 IIB T3
Zone 2 IIC T3
Zone 21 IIIC T135°C
Zone 22 IIIC T135°C
Class I Division 1, Groups C & D, T4
Class I Division 2, Groups B, C & D, T3

EUROCHAIN VL Ex



Zone 1 IIB T4
Zone 1 IIC T4
Zone 21 IIIC T120°C

COMPOSANT+ Ex



Zone 1 IIB T4
Zone 1 IIC T4
Zone 21 IIIC T120°C

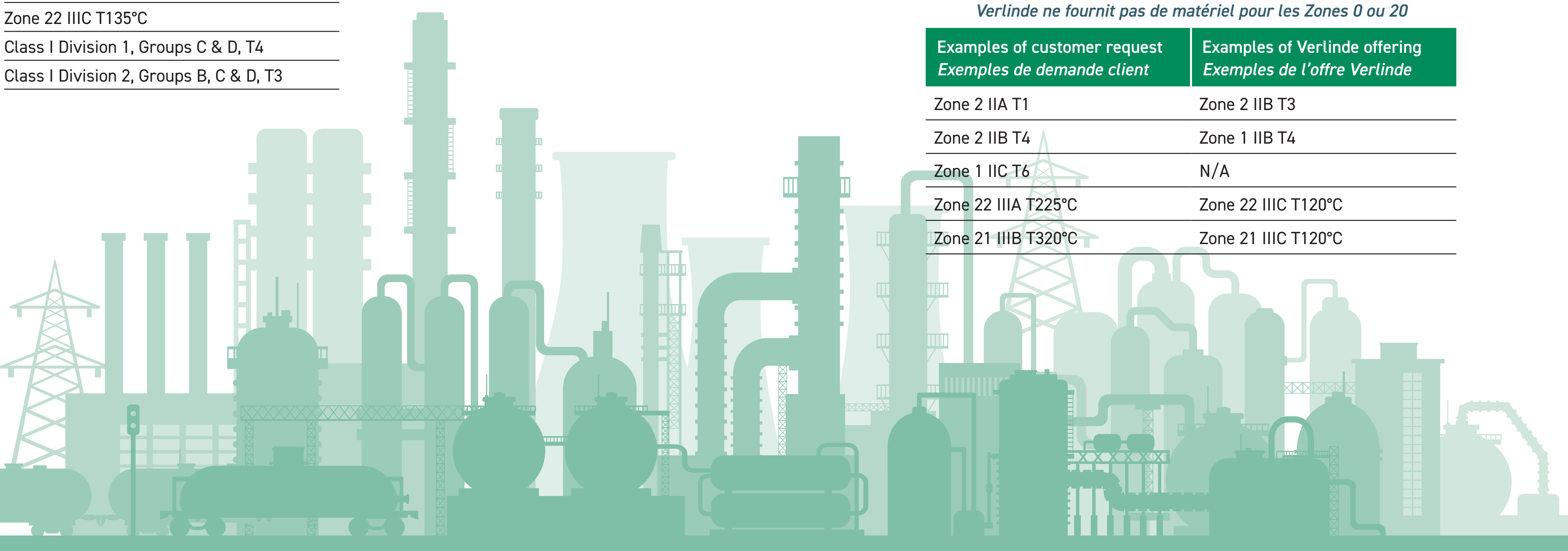
ZHV Ex



Zone 1 IIC T4
Zone 21 IIIC T120°C

Verlinde does not provide equipment to Zones 0 or 20
Verlinde ne fournit pas de matériel pour les Zones 0 ou 20

| Examples of customer request Exemples de demande client | Examples of Verlinde offering Exemples de l'offre Verlinde |
|--|---|
| Zone 2 IIA T1 | Zone 2 IIB T3 |
| Zone 2 IIB T4 | Zone 1 IIB T4 |
| Zone 1 IIC T6 | N/A |
| Zone 22 IIIA T225°C | Zone 22 IIIC T120°C |
| Zone 21 IIIB T320°C | Zone 21 IIIC T120°C |



2, boulevard de l'Industrie - B.P. 20059 - 28509 Vernouillet cedex - France
Phone : (33) 02 37 38 95 95 - Internet : www.verlinde.com

Follow us :
Suivez-nous :

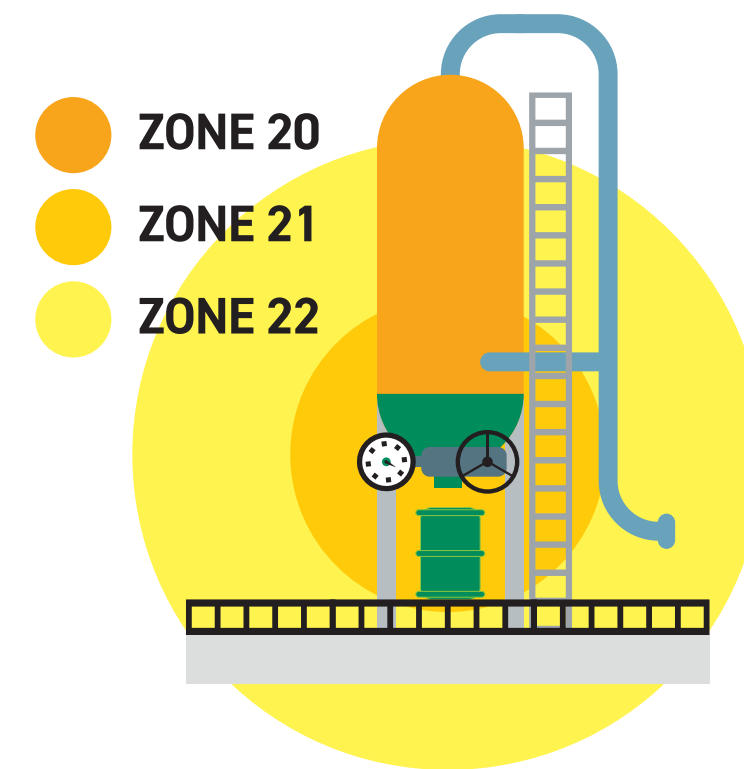
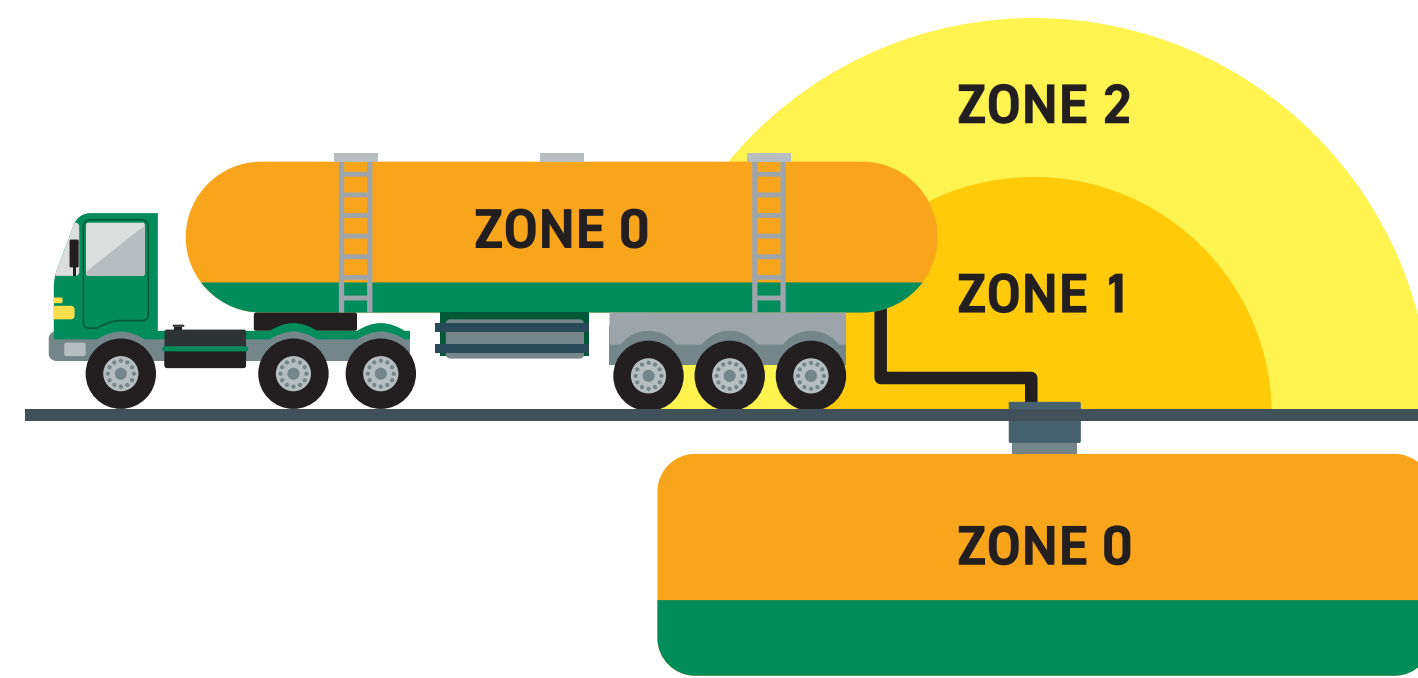


ATEX equipment Ex-marking

According to directive 2014/34/EU and related EN standards.

Equipement ATEX Marquage Ex

Conformément à la directive 2014/34/UE et aux normes EN associées.



| Substance Substance | Presence of substance Présence de substance | Zone Zone | Equipment category Catégorie d'équipement | Equipment protection level Niveau de protection de l'équipement |
|------------------------|---|--------------|--|--|
| Gas Gaz | Continuously or for long periods or frequently <i>En continu ou pendant de longues périodes ou fréquemment</i> | 0 | 1G | Ga |
| | Likely to occur in normal operation occasionally <i>Susceptible de se produire occasionnellement en fonctionnement normal</i> | 1 | 2G | Gb |
| | Not likely to occur in normal operation but, if it does occur, will persist for a short period only <i>Peu susceptible de se produire en fonctionnement normal mais, si cela se produit, persistera pendant une courte période seulement</i> | 2 | 3G | Gc |
| Dust Poussière | Continuously or for long periods or frequently <i>En continu ou pendant de longues périodes ou fréquemment</i> | 20 | 1D | Da |
| | Likely to occur in normal operation occasionally <i>Susceptible de se produire occasionnellement en fonctionnement normal</i> | 21 | 2D | Db |
| | Not likely to occur in normal operation but, if it does occur, will persist for a short period only <i>Peu susceptible de se produire en fonctionnement normal mais, si cela se produit, persistera pendant une courte période seulement</i> | 22 | 3D | Dc |

Explosion protection symbol
Symbole de protection contre les explosions



II 2G Ex h IIC T4 Gb

Equipment group

I: Underground equipment (mines)
II: Above ground equipment

Groupe d'équipement

I : Equipements souterrains (mines)
II : Équipement hors sol

Prefix for protection concept(s)
Préfixe de protection concept(s)

Maximum surface temperature Température de surface maximale

| Dust Poussière | Actual temperature value e.g. T120°C Valeur de température réelle, par ex. T120°C |
|-------------------|--|
| Gas Gaz | T1: 450°C - T2: 300°C - T3: 200°C T4: 135°C - T5: 100°C - T6: 85°C |

GAS group Groupe GAZ

Typical Gas Gaz typique

| | |
|-----|---------------------------|
| IIA | Propane <i>Propane</i> |
| IIB | Ethylene <i>Ethylène</i> |
| IIC | Hydrogen <i>Hydrogène</i> |

OU OR

DUST group Groupe POUSSIÈRE

Hazardous substances Substances dangereuses

| | |
|------|---|
| IIIA | Combustible volatile substances <i>Substances volatiles combustibles</i> |
| IIIB | Non-conductive dusts <i>Poussières non conductrices</i> |
| IIIC | Conductive dusts <i>Poussières conductrices</i> |

| Protection concept* [protection levels] Protection concept* [protection levels] | Description Description |
|--|---|
| h | Common marking for all non-electrical equipment protection concepts <i>Common marking for all non-electrical equipment protection concepts</i> |
| c | Constructional safety <i>Constructional safety</i> |
| d [da, db, dc] | Flameproof enclosure <i>Flameproof enclosure</i> |
| e [eb, ec] | Increased safety <i>Increased safety</i> |
| i [ia, ib, ic] | Intrinsic safety <i>Intrinsic safety</i> |
| nA | Non-sparking <i>Non-sparking</i> |
| m [ma, mb, mc] | Encapsulation <i>Encapsulation</i> |
| o [ob, oc] | Liquid immersion <i>Liquid immersion</i> |
| t [ta, tb, tc] | Protection by enclosure <i>Protection by enclosure</i> |

*Not all possible protection concepts are listed.

*Tous les concepts de protection possibles ne sont pas répertoriés.

VERLINDE
TECHNOLOGIES

NEXT LEVEL
PARTNERSHIP

Follow us :
Suivez-nous :



2, boulevard de l'Industrie - B.P. 20059 - 28509 Vernouillet cedex - France
Phone : (33) 02 37 38 95 95 - Internet : www.verlinde.com